

# DACHFENSTER LUMINEX-ALU

*Verlegeanleitung, Stand: Dezember 2015*



**NEU**



# Dachfenster Luminex-ALU



## TECHNISCHE DATEN

Material:	Grundrahmen aus imprägniertem Holz. Abdeckrahmen aus beschichtetem Aluminium.	
Flügel:	Aus beschichtetem Aluminium inklusive Dichtung, Komfortable Öffnung und Flügelfixierung durch Druckfeder.	
Glas:	4/9/4; Außen- und Innenscheibe aus ESG	
Griff:	Zwei Lüfterstellungen möglich	
Schürze:	Plissierte Aluminiumschürze mit je 5cm seitlichem Überstand	
Farben:	Anthrazit (RAL 7022) und Rot (RAL 8004)	
Verpackung:	Einzel verpackt in Vollkarton	

### LUMINEX-ALU 44    LUMINEX-ALU 60

Gewicht:	12,0 kg	15,5 kg
Außenmaß Grundrahmen:	48 x 61 cm	64 x 64 cm
Ausstiegsöffnung:	44 x 57 cm	60 x 60 cm

## ÖFFNUNGSEINRICHTUNG

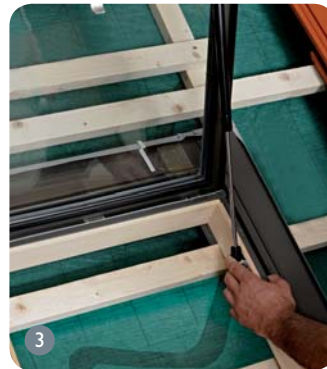


- Fenster ist oben angeschlagen.



- Das Fenster besitzt eine Lüftungsstellung.

## EINBAU DRUCKFEDER



- In geöffneter Stellung die Druckfeder am Fensterflügel und anschließend am Rahmen einrasten.

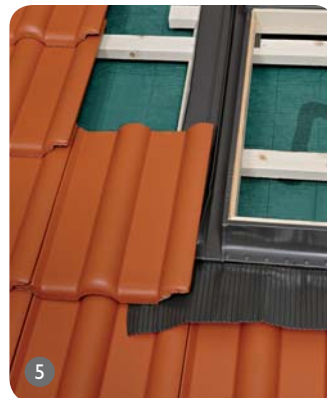
### Hinweis

Auf abgebildete Einbaurichtung der Druckfeder achten.

## EINBAU DACHFENSTER



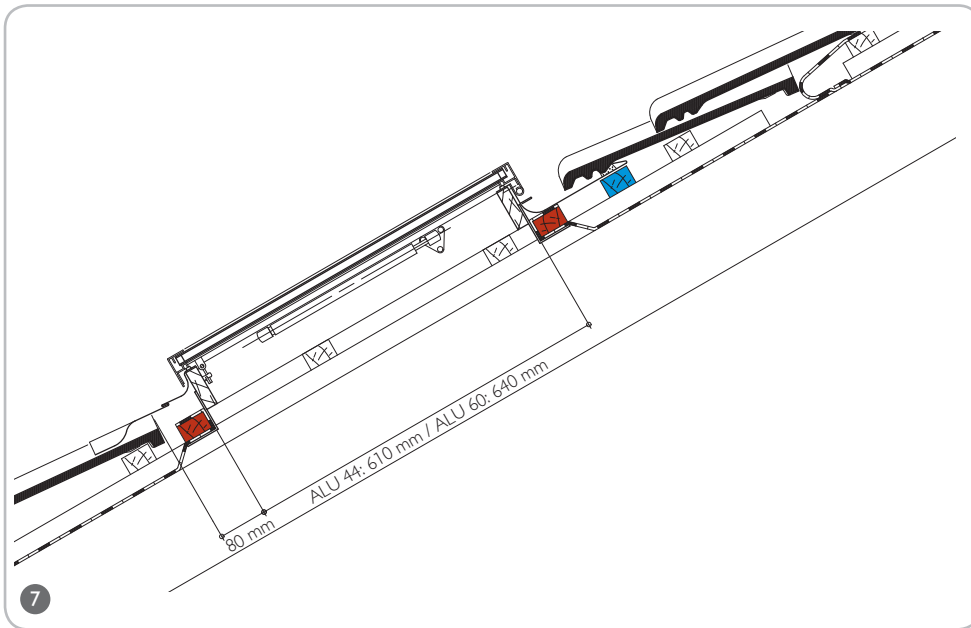
- Deckung entfernen.



- Position für das Dachfenster in der Deckung festlegen.
- Die Fensterbreite ist auf Bramac Dachsteine im 10er Format abgestimmt.
- Seitliche Verschiebbarkeit des Fensters im Deckraster: 300 mm (ganze Dachsteine), 150 mm (halbe Dachsteine), ansonsten Dachsteine oder Dachziegel anarbeiten.

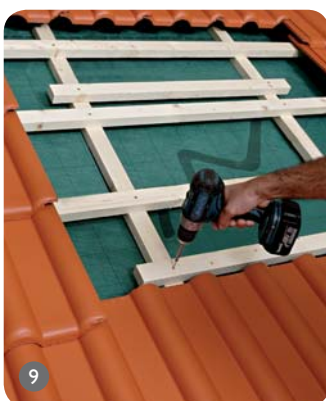
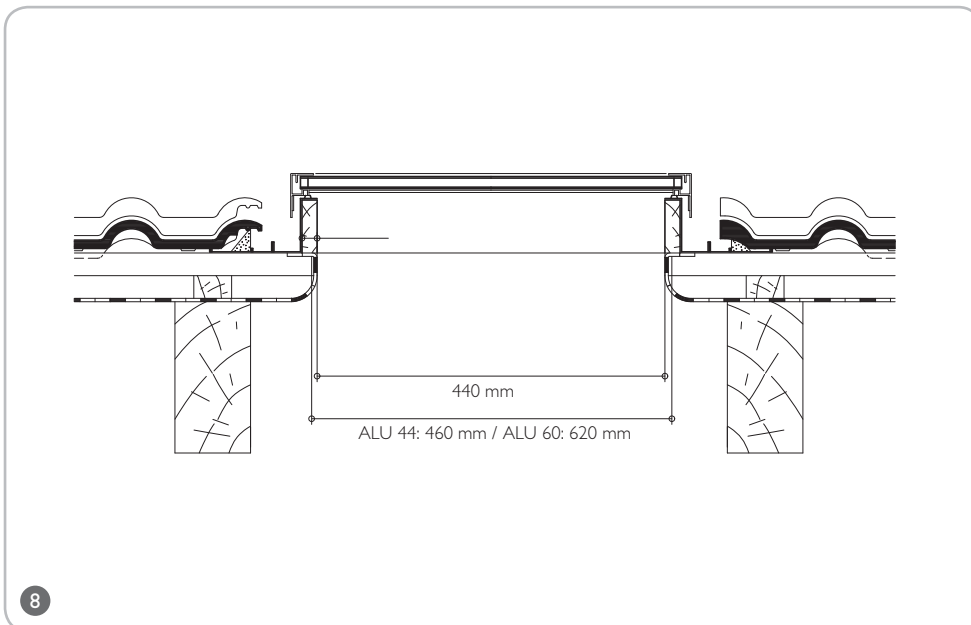


- Ausschnitt auf der Lattung festlegen und anzeichnen.
- Luminex-Alu 44: 440 mm + 10 mm beidseitig = 460 mm (siehe Zeichnung Bild 8).
- Luminex-Alu 60: 600 mm + 10 mm beidseitig = 620 mm (siehe Zeichnung Bild 8).



### Stützlatzenanordnung

- Querschnitt der Stützlatte (rot) wie übrige Dachlatten.
- Länge der Stützlatte mindestens Sparrenabstand, jeweils + 50 mm Überstand.
- Zusätzliche Auflageplatte (blau) für Eindeckrahmen und Dachstein-Auflage.



- Fenster abnehmen.
- Stützlatte über den Sparrenabstand + 50 mm anschrauben.
- Oberkante untere Stützlatte mit Abstand 80 mm zur Hinterkante Dachstein.
- Obere Stützlatte mit lichtigem Abstand 610 bzw. 640 mm zur unteren Stützlatte.

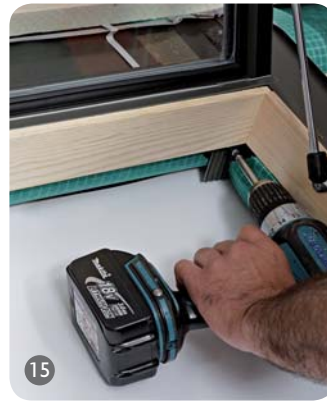


- Lattenausschnitt herstellen.  
ALU 44: 440 mm + 10 mm beidseitig = 460 mm.  
ALU 60: 600 mm + 10 mm beidseitig = 620 mm.





- Bei Zusatzmaßnahmen (Unterspannung, Unterdeckung, Unterdach) den Ausschnitt fachgerecht herstellen.
- Darstellung am Beispiel einer Unterspannung.
- Zur Kehlausbildung oberhalb des Fensterausschnittes Konterlattensstücke entfernen.



- Befestigungslaschen mit beiliegenden Schrauben (30 mm Länge) anschrauben.



- Für einen Unterspannbahn-Kehlstreifen die Unterspannbahn bis in die beiden angrenzenden Sparrenfelder einschneiden.
- Zugeschnittenen Unterspannbahn-Kehlstreifen mit entsprechender Überlappung einstecken und auf Lattung klappen und befestigen.



- Schutzstreifen an der Schürze entfernen.

**Hinweis**

Der Untergrund muss sauber, staubfrei und trocken sein. Tauwasser und Reif entfernen.



- Fenster wieder auflegen und entsprechend der Lattenöffnung ausrichten.
- Fenster mit beiliegenden Haften und Stiften sichern.



- Schürzenecken rechts und links wie dargestellt umschlagen.

**Hinweis**

Das Umschlagen ist wichtig für die Regensicherheit.



- Die vier Befestigungslaschen am Fensterinnenrahmen an die Stützlatten biegen.



- Schürze von der Mitte ausgehend, an den Hochpunkten beginnend, im Bereich des Klebebandes anformen und sorgfältig verkleben.



- Schürze im Bereich des Klebebandes zusätzlich anrollen.



- Kehldichtstreifen umliegend auf den Eindeckrahmen aufkleben.

**Hinweis**

Keilprofilierung des Schaumstoffstreifens beachten (senkrechte Seite zum Fenster). Kehldichtstreifen mit einem Überstand von 50 mm auf der Schürze festkleben.



- Dachsteine an Fenster beidecken.
- Firstseitige Überdeckung der Dachsteine auf dem Eindeckrahmen 100 mm. Je nach Lattabstand ist ein Schneiden des Dachsteins erforderlich.

# Notizen





[www.bramac.at](http://www.bramac.at)

Bramac Dachsysteme International GmbH  
Hauptverwaltung, Kundenservice, Auftragsbearbeitung  
Bramacstraße 9, A-3380 Pöchlarn  
T +43 (0) 2757 4010-0, F +43 (0) 2757 4010 60  
[kundenservice@bramac.com](mailto:kundenservice@bramac.com), [www.bramac.at](http://www.bramac.at)